

● 圖片為無座椅式樣



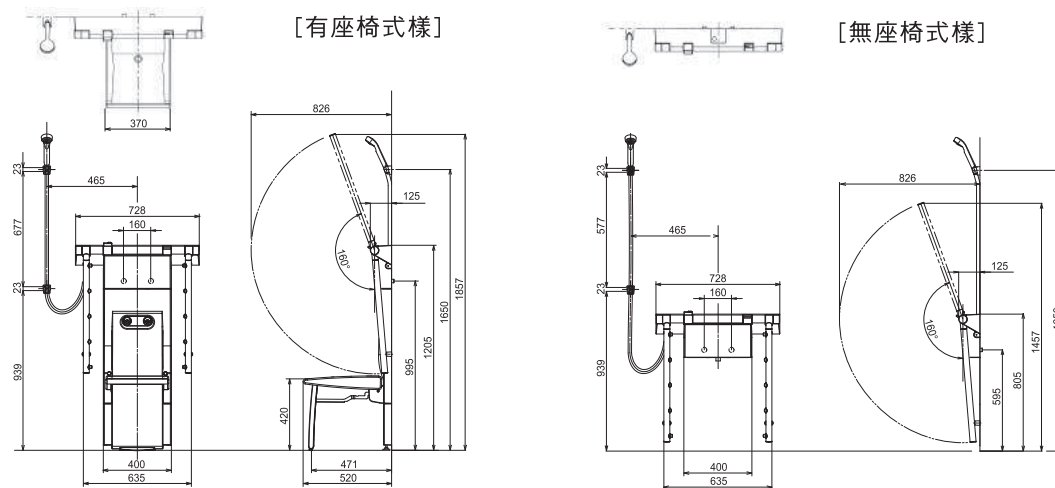
無座椅型號
GK6GVL9413YR/L
有座椅型號
GK6GVL9411YR/L

● 規格一覽表

連接部分	配管接頭	外螺紋螺絲 G1/2 (水閥接口)
	使用壓力範圍	100~600KPa(0.1~0.6MPa)
	耐壓性能	1.75 MPa 1分鐘
重量	約18kg	
操作部分	調溫手把	(冷水-約47°C)
	淋浴切換手把	淋浴桿淋浴/手持淋浴/止水和水流量調節
	座椅	可動摺疊收放式
電源	無需使用	
基本性能	淋浴水流量	淋浴桿淋浴/腰部噴嘴 9.0/min(100KPa時) 手持淋浴 8.0/min(100KPa時)
	調溫性能	安全按鈕停止位置 水溫約42°C 防止流出高溫熱水功能 水溫約在47°C以下
材質	座椅、外罩、噴嘴	樹脂
	淋浴桿	金屬
	手持淋浴	樹脂

尺寸圖

(尺寸單位:mm)



Panasonic

台灣松下環境方案股份有限公司
地址：台北市中山北路二段44號15樓
電話：(02)2581-6020 傳真：(02)2581-6354



人性化共生社會的實現—基本6要素

- 考量操作的理解容易度
- 考量顯示與標示內容的理解容易度
- 考量姿勢動作的舒適性
- 考量移動與空間
- 考量安心與安全
- 考量使用環境

可以上網下載商品尺寸圖哦！ <http://pesstw.panasonic.com.tw>



■ V201606-8000

Panasonic

日本原裝進口

健康浴座

日本住宅設備第一品牌 Panasonic



淋浴手臂前端與底部噴嘴、背部噴嘴可微調噴水角度



淋浴手臂可搭配站姿或坐姿使用，迴旋半徑可達160度。

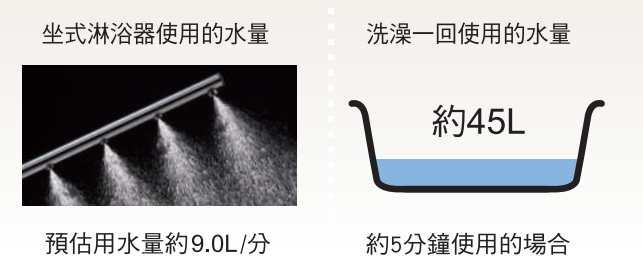
方便洗澡椅使用者讓看護人員輕鬆直接推入淋浴使用。

推薦搭配洗澡用輪椅一同使用的場合中，能夠減輕看護者的負擔，並讓使用者以坐姿輕鬆淋浴。



不需要動用到大規模的複雜改裝工程。同時可以達到省水效果。

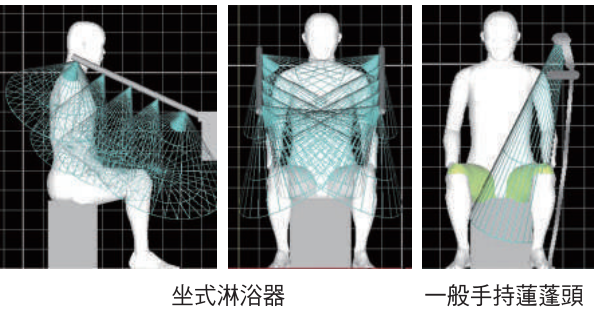
使用水量與一般蓮蓬頭用水量相當，但與浴缸泡澡時的用水量相比，即有大幅度的省水效果。



Point 01 水霧狀水滴包覆全身

忙碌之餘，雖然沒有時間泡澡，使用坐式淋浴器同樣能讓身體暖和起來。

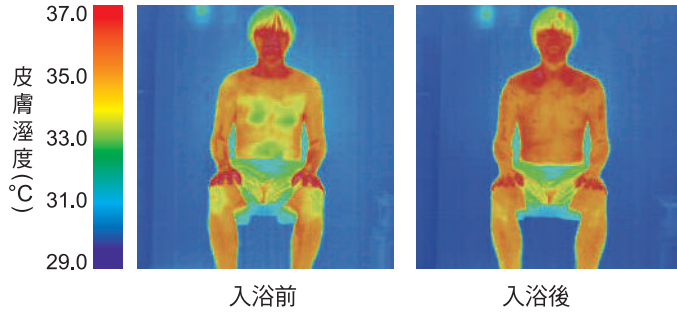
● 坐式淋浴器與一般手持蓮蓬頭淋浴範圍比較



Point 02 大範圍包覆全身、讓身體溫暖

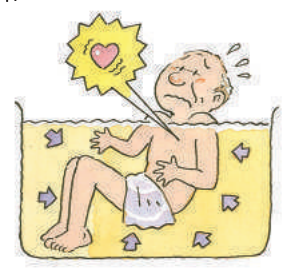
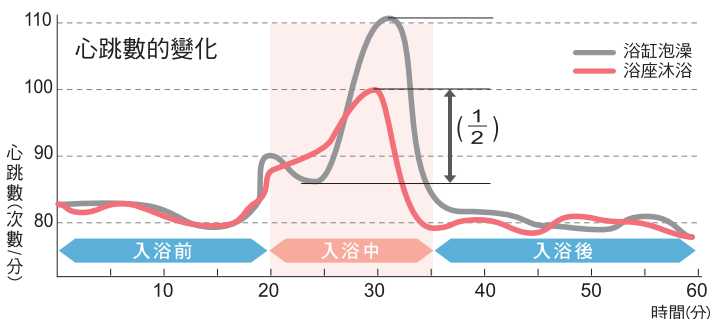
與一般手持蓮蓬頭淋浴相比，使用坐式淋浴器能同時間以較大範圍全身淋浴。

● 坐式淋浴器能讓身體暖和起來



Point 03 讓長輩安心舒適的沐浴

適溫的水霧噴灑可達到和泡澡一樣的效果卻沒有泡澡容易產生的危險，例如不易導致中風或心臟病的發生，對高血壓的人也不會造成負擔。心跳上昇數約為泡澡的1/2而已。持續讓溫暖乾淨的水霧快速包覆全身，短時間內就會讓身體暖和。



全身泡在熱水缸裡，浴缸的水壓及高溫的水是讓血壓上昇及心跳加速的主要原因。



出浴缸時溫度及血壓快速下降，容易讓人發生貧血暈眩的現象，若不小心倒下會有溺斃及其它浴室意外的狀況發生

* 印刷品與實物顏色會有若干誤差，敬請以現場的商品樣本等確認您所需要之樣式。