

## LED 平板燈

### 兼具節能與美感的現代燈具



取得經濟部標準  
檢驗局BSMI認證。



最高可達145 lm/W，  
最大節約2/3耗電量。

## 商品特色

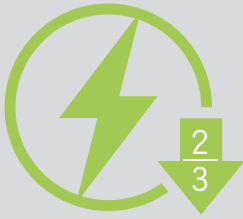
### ■ 取得BSMI認證



R31417

經濟部標準檢驗局認證，安心安全的高品質商品。

### ■ 高光效，更節能



最高可達145 lm/W。  
取代傳統螢光燈管燈具，最大節約2/3耗電量。

### ■ 輕薄設計，兼具美觀



輕薄的造型設計可取代日光燈管，兼具節能與美觀。

### ■ 對應電壓範圍大



110 V~277 V 的電壓範圍，除一般場所外也可對應工廠等有電壓起伏的場所

## 建議使用場所

辦公室、工廠、醫院、學校或銀行等商業空間用場所



醫院



辦公室

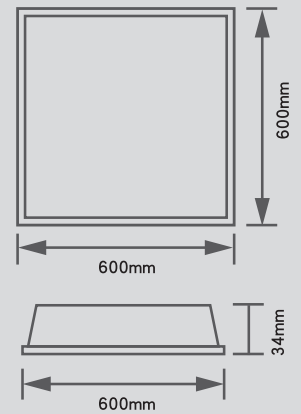


學校

## 規格表

	型號	額定功率W	燈珠	流明 lm	色溫度	輸入電壓	頻率	額定電流
經濟款	LG-BN4971VA09	32W	1W*48PCS	3360	3000 K	100-277V	50/60Hz	0.1-0.35
	LG-BN4971NA09			3680	4000 K			
	LG-BN4971DA09			3680	5700 K			
節能款	LG-BN4951NA09	25W	1W*96PCS	3625	4000 K	100-277V	50/60Hz	0.09-0.27
	LG-BN4951DA09			3625	5700 K			

## 尺寸圖



● 商品購買相關疑問請洽經銷商

顧客商談服務專線

☎ 0800-098800

☎ 02-412-8222



台灣松下銷售股份有限公司 進口/銷售

● 本型錄商品圖外觀、顏色僅供參考，請以實物為準。

**Panasonic**<sup>®</sup>

係由Panasonic Holdings Corporation 授權使用

2023.03 (TVT-2303)