



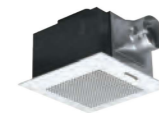






換氣扇規格表

| 型號 |  |  |  |  |  |  |
|--------------|---|---|---|--|---|---|
| 電源 | 220V/60Hz | 220V/60Hz | 110V/60Hz | 220V/60Hz | 110V/60Hz | 220V/60Hz |
| 消耗功率 (W) | 8 | 8 | 9.5 | 10 | 14 | 15.5 |
| 感應器 | 紅外線 | — | — | — | — | — |
| 延時開關裝置 (min) | 15 | — | — | — | — | — |
| 馬達 | DC | | | AC | | |
| 風量 (m³/h) | STOP、80、120、160 (多段風量選擇) | | 85 | 85 | 126 | |
| 噪音 (dB) | 20、26、31 | | 27 | 26 | 36 | |
| 額定電流 (A) | 0.093 | 0.088 | 0.087 | 0.046 | 0.130 | 0.080 |
| 淨量 (kg) | 3.4 | | 1.9 | | 2.5 | |
| 管道直徑 (Ø) | 100 | | | | | |

| 型號 |  |  |  |  |  |
|--------------|---|---|---|--|---|
| 電源 | 110V/60Hz | 220V/60Hz | 110V/60Hz | 220V/60Hz | 110V/60Hz |
| 消耗功率 (W) | 13.5 | 15.5 | 16.5 | 16.5 | 20.5 |
| 感應器 | — | | | | |
| 延時開關裝置 (min) | — | — | — | — | — |
| 馬達 | AC | | | | |
| 風量 (m³/h) | 140 | 140 | 170 | 170 | 200 |
| 噪音 (dB) | 28 | 28 | 31.5 | 31.5 | 32 |
| 額定電流 (A) | 0.123 | 0.071 | 0.159 | 0.076 | 0.188 |
| 淨量 (kg) | 2.8 | | | | |
| 管道直徑 (Ø) | 100 | | | | |

※全機種噪音值誤差正3dB，負7dB。 ※上述內容以實體標示為準。

顧客商談服務專線
 **0800-098800**
 **02-412-8222**



商品維修、部品購買
 請洽Panasonic服務站



保證書相關說明
 商品購入後請掃描保證書上的QR code或
 至官網進行商品註冊，以確保您的權益。

Panasonic Taiwan



粉絲團按讚 掌握最新商品訊息及優惠!

CLUB Panasonic 會員俱樂部

免費加入會員 享專屬好康及免費體驗課程



●商品購買相關疑問請洽經銷商

 璣柏國際銷售(股)公司

 (02)8666-6621



更多商品內容
 請上Panasonic官網

台灣松下銷售股份有限公司 進口/銷售



*詳細內容請參考商品保證書

●本型錄商品圖外觀、顏色僅供參考，請以實物為準。

專業空氣調節

打造優質沐浴空間



Panasonic
浴室換氣
解決方案

輕鬆換氣 隨時清新好空氣

Panasonic 讓呼吸更舒適完美，針對浴室空間的空氣品質量身打造，讓浴廁順暢換氣超輕鬆，任何時候都是舒適清新好空氣！

浴室換氣暖風機

適用場所：別墅 / 衛浴空間

24H換氣 超速暖

不論四季變化，
隨時沐浴都舒適。

靜音型換氣扇

適用場所：別墅 / 公寓 / 辦公室

24H換氣 超靜音

維持清新空氣，
讓生活更舒適。

浴室換氣暖風機

多款規格一應俱全

雙馬達 系列

陶瓷
加熱型



無線遙控



• 智能取暖

FV-40BE3W 220V
風量：220m³/h



無線遙控



• 智能取暖

FV-40BE2W 220V
風量：160m³/h



無線遙控



FV-40BD2W 220V
風量：180m³/h

單馬達 系列

陶瓷
加熱型



FV-40BU1R 110V
風量：200m³/h



FV-40BU1W 220V
風量：200m³/h



FV-40BUY1R 110V
風量：200m³/h



FV-40BUY1W 220V
風量：200m³/h



FV-30BU3R 110V
風量：160m³/h



FV-30BU3W 220V
風量：160m³/h



FV-30BUY3R 110V
風量：160m³/h



FV-30BUY3W 220V
風量：160m³/h

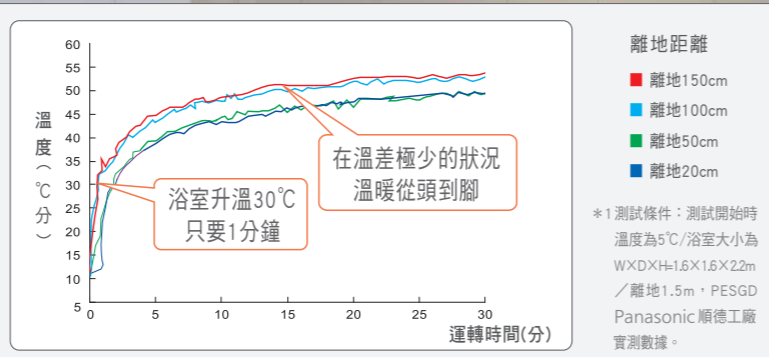
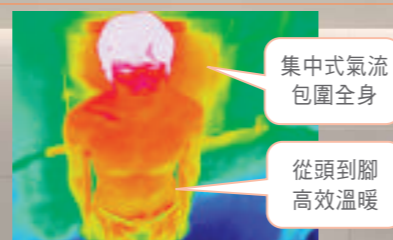
浴室
內外溫差
太大？

浴室換氣暖風機 隨時沐浴都舒適

1 超速暖科技 暖風氣流垂直循環

1分鐘升溫至30°C*1

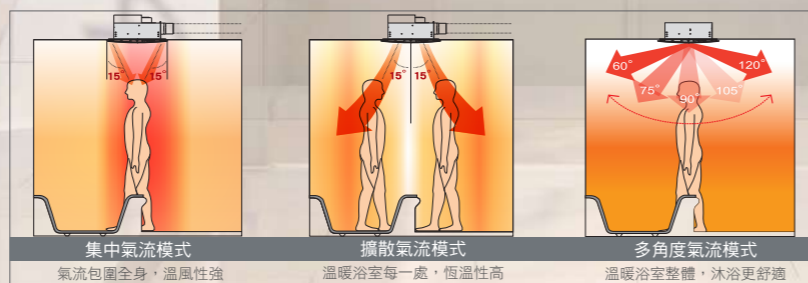
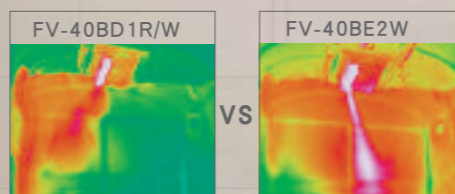
新型2650瓦大功率陶瓷加熱器高效能輸出，可在短時間將您的浴室溫度上升，搭配集中式溫暖氣流垂直送出及熱擴散效應，暖房速度業界最高，溫度不易流失。



智能取暖

■ 自動送風模式 速暖時間縮短30%*2

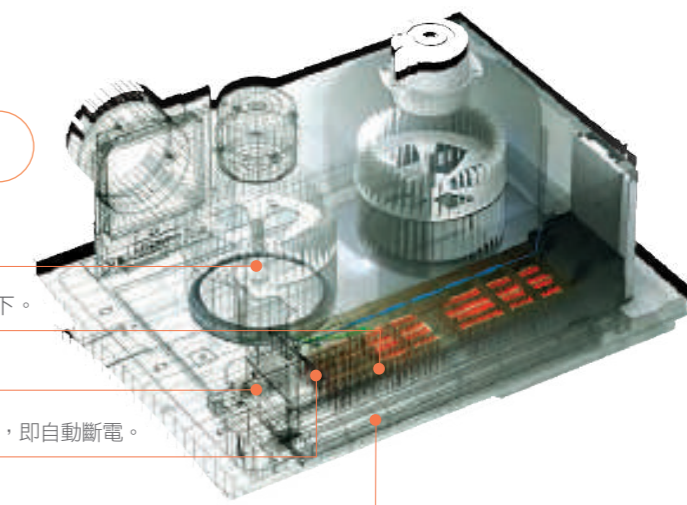
搭載創新溫度感應器，可自動調節送出的風量、角度，將溫暖氣流均勻擴散有效降低浴室溫差快速提升浴室整體溫度，免去設定的麻煩。



*2與本廠現有PTC產品相比

2 安全高規格 品質有保障 創新5重安全裝置

- 耐高溫機身** 外殼採用耐高溫金屬，防止過熱。
- 抑制升溫材質** 自我溫度抑制PTC材質加熱器溫度保持在237°C以下。
- 溫度感應器** 保持舒適恆溫，防止持續高溫加熱。
- 溫度保險絲** 加熱器保險絲感知到加熱器組合的溫度超過110°C時，即自動斷電。
- 加熱器保護罩** 採用難燃的玻纖塑料，使用更安全。



換氣循環 雙馬達

24H空氣舒適暢通

換氣馬達

專業扇葉可24小時連續換氣不間斷，確保空氣暢通。

循環馬達

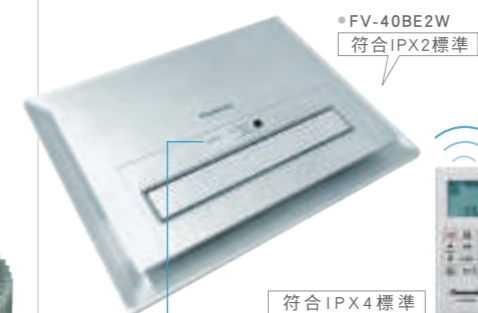
吸進浴室空氣，透過加熱器排出溫暖氣流，維持舒適溫度。



全新時尚面板

流線時尚外觀 + 防濺水設計

不僅安全，質感更提升



應急按鈕

當遙控器丟失或無法正常使用時，可透過此按鈕進行操作。< 限無線遙控機種 >

濾網指示燈

當運轉時間約連續3個月，累計達2200小時，清潔指示燈即會閃爍。

搭載4合1抗菌濾網



4合1清淨濾網有效抑菌*3。

黴菌為過敏原的代表，吸入過多容易引起支氣管炎。

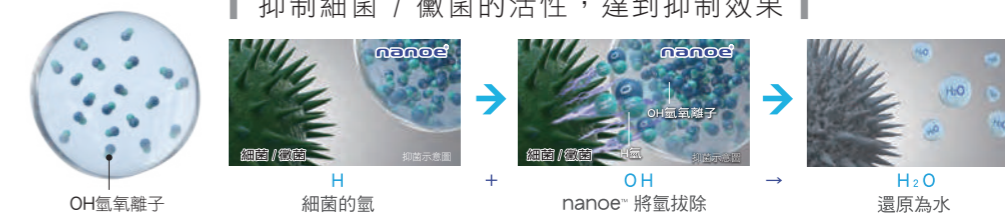
*3對大腸桿菌和黃色葡萄球菌的抗菌率大於99.9%(測試機構為廣東微生物分析檢測中心)。

nanoe® 健康科技

每秒可釋放
4800億個OH氫氧離子*1

抑制細菌 / 黴菌的活性，達到抑制效果

榮獲日本專利認證



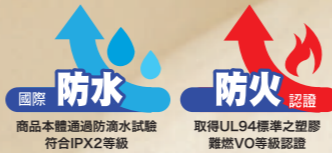
抑制過敏原、黴菌、病毒 最高達99.9%*2,3



強力去除生活異味 家裡空氣好清新



*1 以日本Panasonic 2010年9月推出的加濕型空氣清淨機，透過ESR測定法測得(OH氫氧離子)。*2 (病毒)【試驗單位】國立大學法人「帶廣畜產大學」大動物特殊疾病研究中心【試驗條件】帶電微粒子水暴露於45L的盒子內24小時，禽流感病毒(H5N1亞型、H9N2亞型)抑制力達99.9%。*3【試驗單位】Panasonic 電工解析中心株式會社【試驗條件】帶電微粒子水噴霧於45L的盒子內24小時，黑色黴菌抑制超過99.97%。*4【測試單位】Panasonic 商品解析中心【測試方法】在3坪大實驗室釋放nanoe™，以6階段臭味強度檢視法進行檢驗【測試結果】附著在織品上香菸臭味經過120分鐘後，臭味強度降低1.2等級(4AA33-151221-N01)；附著寵物臭味織品臭味經過1小時後強度降低1.5等級(4AA33-160315-A34)；附著室內曬衣臭味織品經過30分鐘後，臭味強度降低1.7等級(Y16RA002)；附著在織品上烤肉異味經過2小時後，臭味強度降低1.2等級(4AA33-151221-N01)；附著汗臭味織品經過1小時後，臭味強度降低1.1等級(4AA33-151221-N01、Y16HM016)。*5【測試單位】Panasonic 株式會社解析中心【測試方法】在250L密閉空間中釋放nanoe™【測試結果】經過15分鐘後可消除附著在織品上的生鮮垃圾異味。



「陶瓷」
加熱型

FV-40BE3W

適用管道直徑 $\varnothing 100$



無線遙控

★暖風機外殼全系列採用安全材質(UL V0等級)

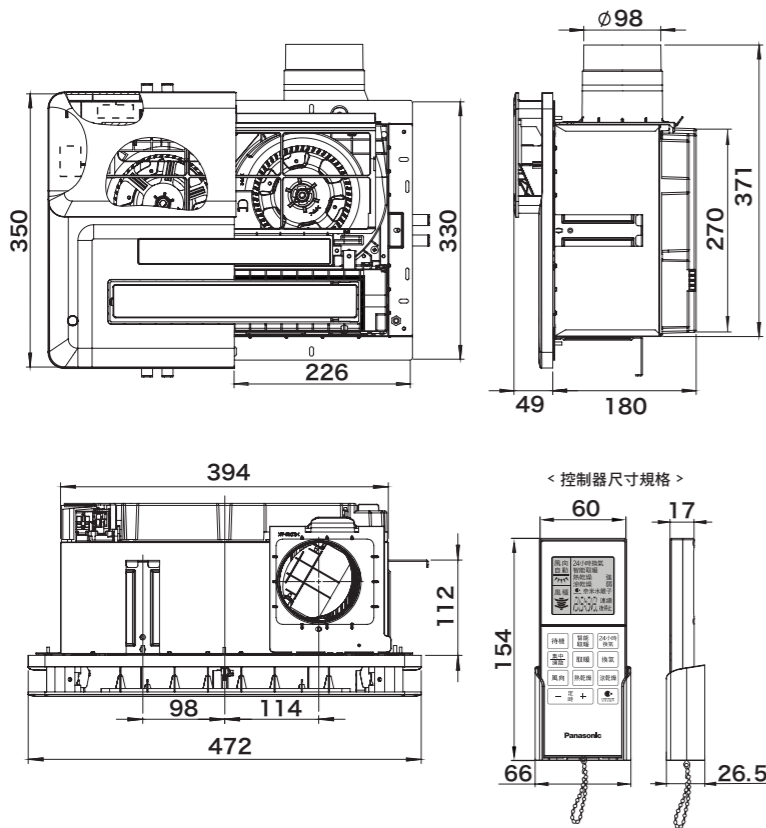
- 鍍亞鉛防銹鋼板
- 5重安全裝置
- 雙陶瓷加熱器
- 雙馬達雙扇葉
- 4合1 抑菌濾網
- 暖房/乾燥換氣/涼風
- 乾燥烘衣
- 風向風種調整
- 24小時換氣
- 大風量設計 220m³/h
- 速暖1分鐘
- 定時功能
- 應急按鈕
- 智能取暖

本體尺寸

394×270×180 (mm)

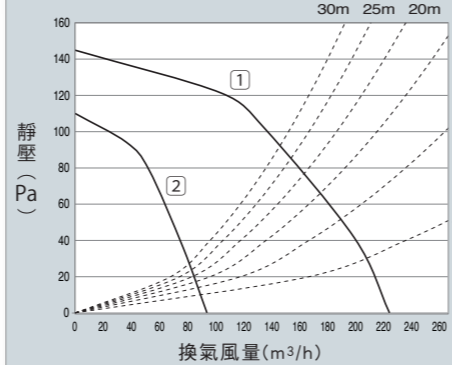
FV-40BE3W 設計·施工用圖 安裝尺寸:400x280x180

單位: mm (毫米)



靜壓風量特性曲線圖

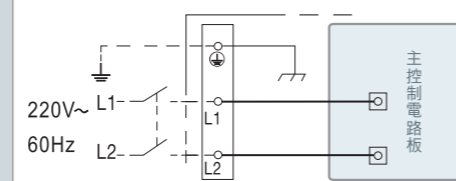
①換氣強 ②24H換氣



接線示意圖

FV-40BE3W (220V)

●電源全極開關(另購)



「陶瓷」
加熱型

FV-40BE2W

適用管道直徑 $\varnothing 100$



無線遙控

★暖風機外殼全系列採用安全材質(UL V0等級)

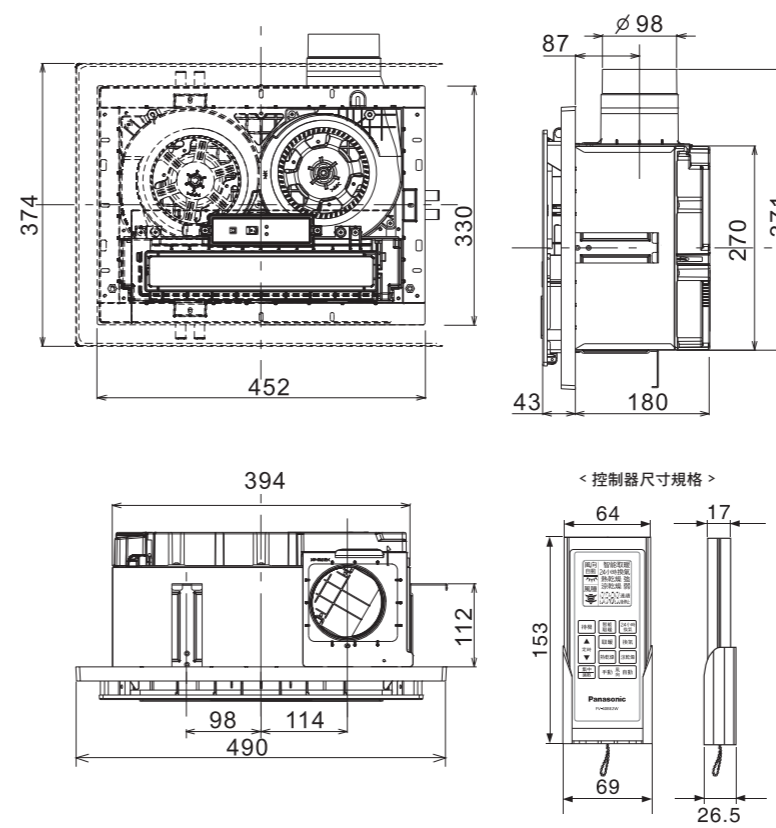
- 鍍亞鉛防銹鋼板
- 5重安全裝置
- 雙陶瓷加熱器
- 雙馬達雙扇葉
- 4合1 抑菌濾網
- 暖房/乾燥換氣/涼風
- 乾燥烘衣
- 風向風種調整
- 24小時換氣
- 速暖1分鐘
- 定時功能
- 應急按鈕
- 智能取暖

本體尺寸

394×270×180 (mm)

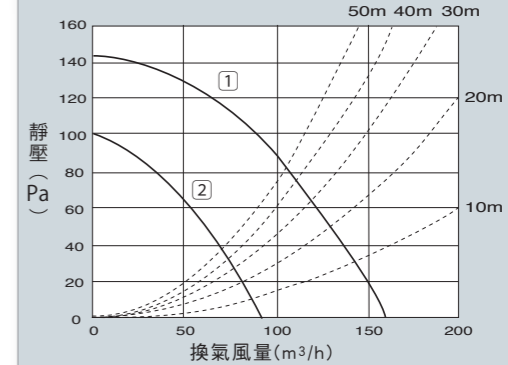
FV-40BE2W 設計·施工用圖 安裝尺寸:400x280x180

單位: mm (毫米)



靜壓風量特性曲線圖

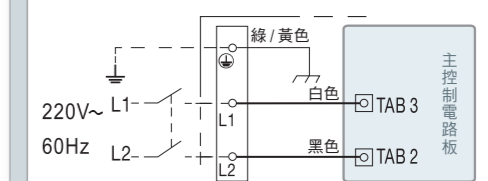
①換氣強 ②24H換氣



接線示意圖

FV-40BE2W (220V)

●電源全極開關(另購)



* 測試條件: 測試開始時溫度為5°C/浴室大小為W×D×H=1.6×1.6×2.3m/離地1.5m · PESGD Panasonic 順德工廠實測數據。

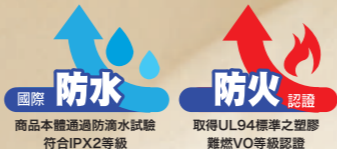
** 安裝尺寸僅供參考, 視實際安裝情況而定。性能數據數值為參考值, 因應不同條件而變化。

浴室換氣暖風機

靜音型換氣扇

廚房換氣扇

規格表



「陶瓷」
加熱型

220V

FV-40BD2W

適用管道直徑 $\phi 100$



無線遙控

★暖風機外殼全系列採用安全材質(UL V0等級)

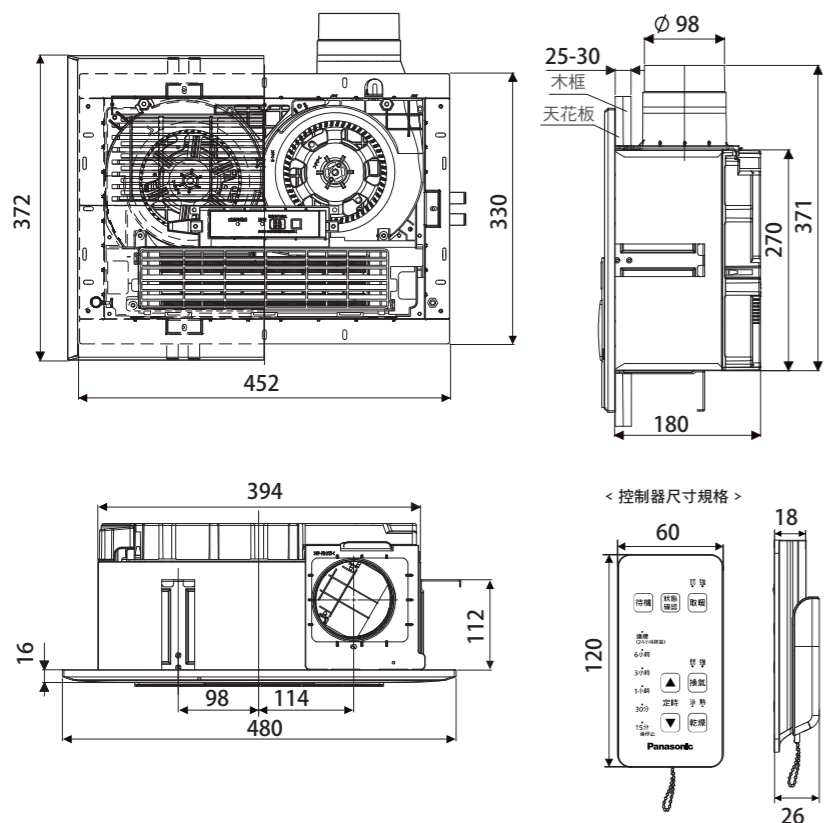
- 鍍亞鉛防銹鋼板
- 5重安全裝置
- 陶瓷加熱器
- 雙馬達雙扇葉
- 4合1 抑菌濾網
- 暖房/乾燥換氣/涼風
- 乾燥烘衣
- 24小時換氣
- 6分鐘速暖
- 定時功能

本體尺寸

394×270×180 (mm)

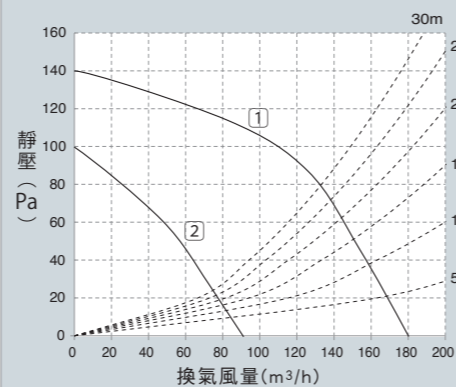
FV-40BD2W 設計·施工用圖 安裝尺寸:400x280x180

單位: mm (毫米)



靜壓風量特性曲線圖

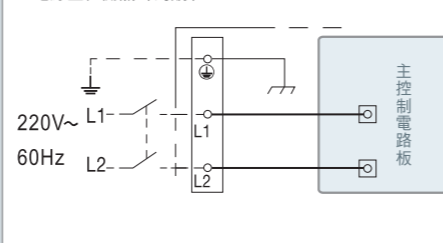
①換氣強 ②24H換氣



接線示意圖

FV-40BD2W (220V)

●電源全極開關(另購)



「陶瓷」
加熱型

110V

FV-40BU1R

適用管道直徑 $\phi 100$



無線遙控

★暖風機外殼全系列採用安全材質(UL V0等級)

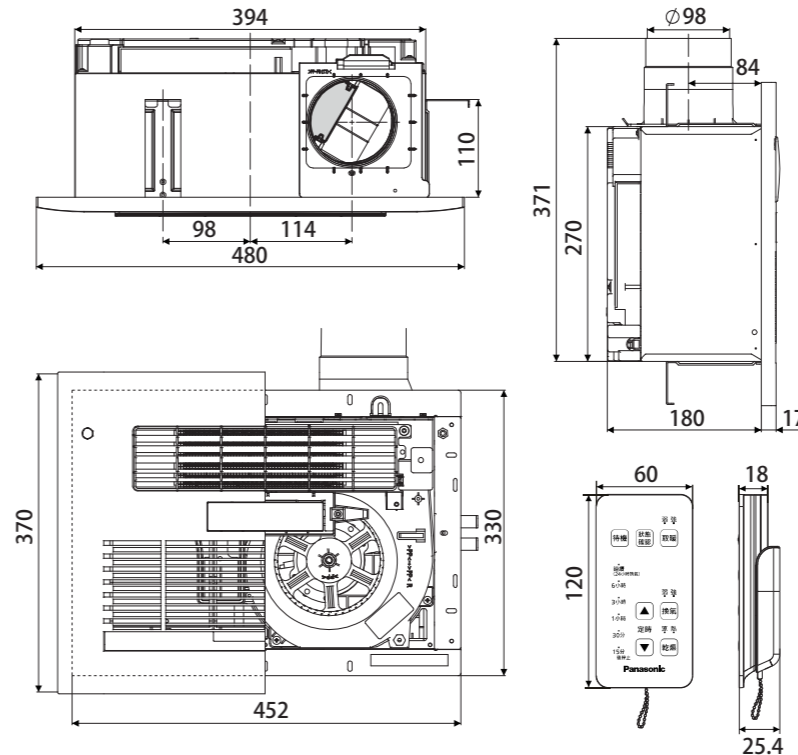
- 鍍亞鉛防銹鋼板
- 5重安全裝置
- 陶瓷加熱器
- 單馬達單扇葉
- 暖房/乾燥換氣/涼風
- 24小時換氣
- 大風量設計 200m³/h
- 定時功能
- 應急按鈕

本體尺寸

394×270×180 (mm)

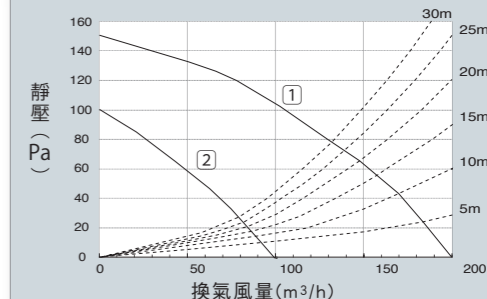
FV-40BU1R/FV-40BU1W 設計·施工用圖 安裝尺寸:400x280x180

單位: mm (毫米)



靜壓風量特性曲線圖

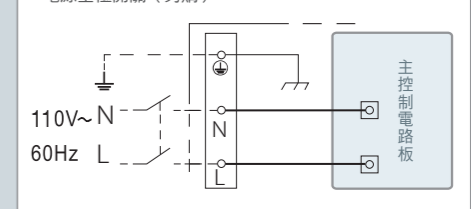
①換氣強 ②24H換氣



接線示意圖

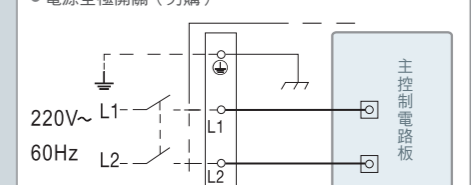
FV-40BU1R (110V)

●電源全極開關(另購)



FV-40BU1W (220V)

●電源全極開關(另購)



「陶瓷」
加熱型

110V

FV-40BUY1R

適用管道直徑 $\varnothing 100$

220V

FV-40BUY1W

適用管道直徑 $\varnothing 100$



有線遙控

★暖風機外殼全系列採用安全材質(UL V0等級)

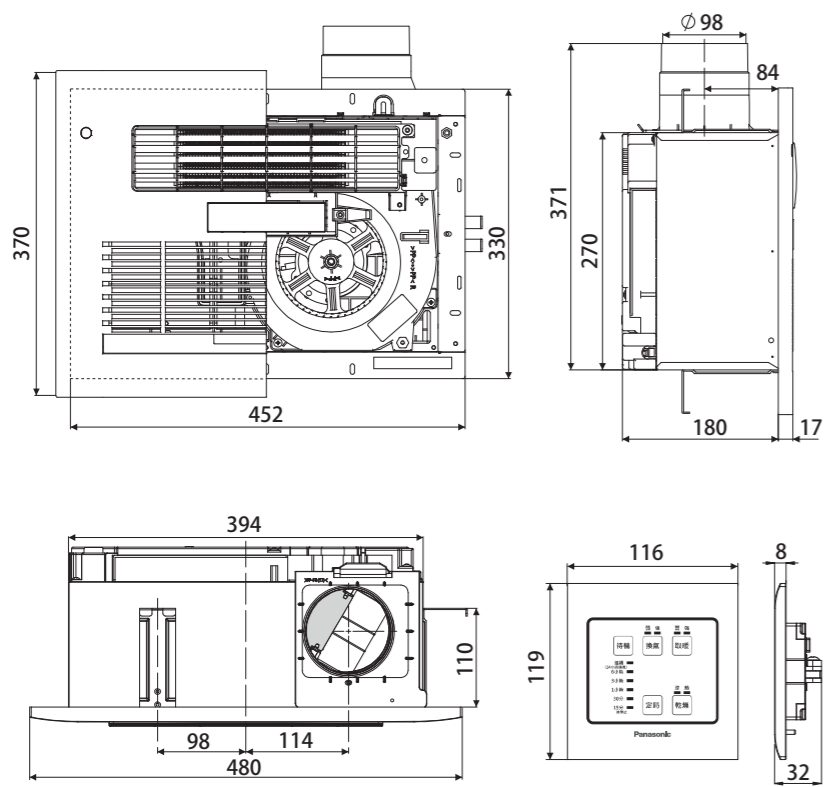
安裝工事便利 ◆速接端子 ◆線徑、線頭小型化

- 鍍亞鉛防銹鋼板
- 5重安全裝置
- 陶瓷加熱器
- 單馬達單扇葉
- 暖房/乾燥換氣/涼風
- 24小時換氣
- 大風量設計 200m³/h
- 定時功能

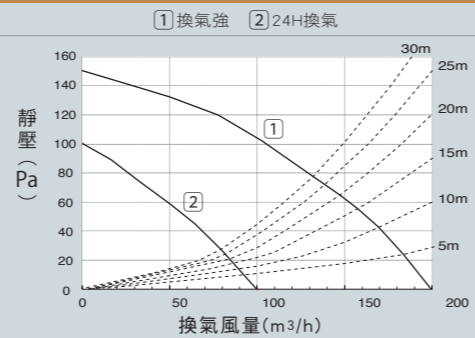


本體尺寸
394×270×180(mm)

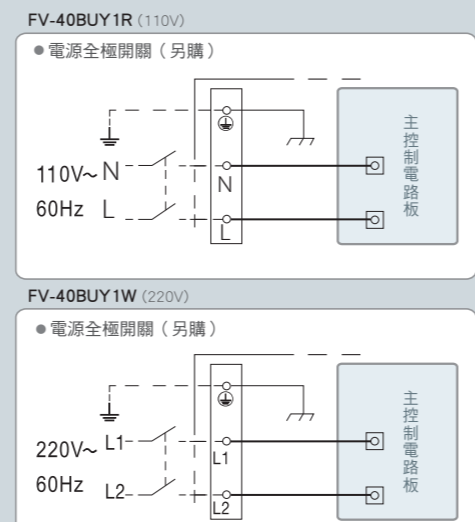
FV-40BUY1R/FV-40BUY1W 設計·施工用圖 安裝尺寸:400x280x180
單位: mm (毫米)



靜壓風量特性曲線圖



接線示意圖



「陶瓷」
加熱型

110V

FV-30BU3R

適用管道直徑 $\varnothing 100$

220V

FV-30BU3W

適用管道直徑 $\varnothing 100$



無線遙控

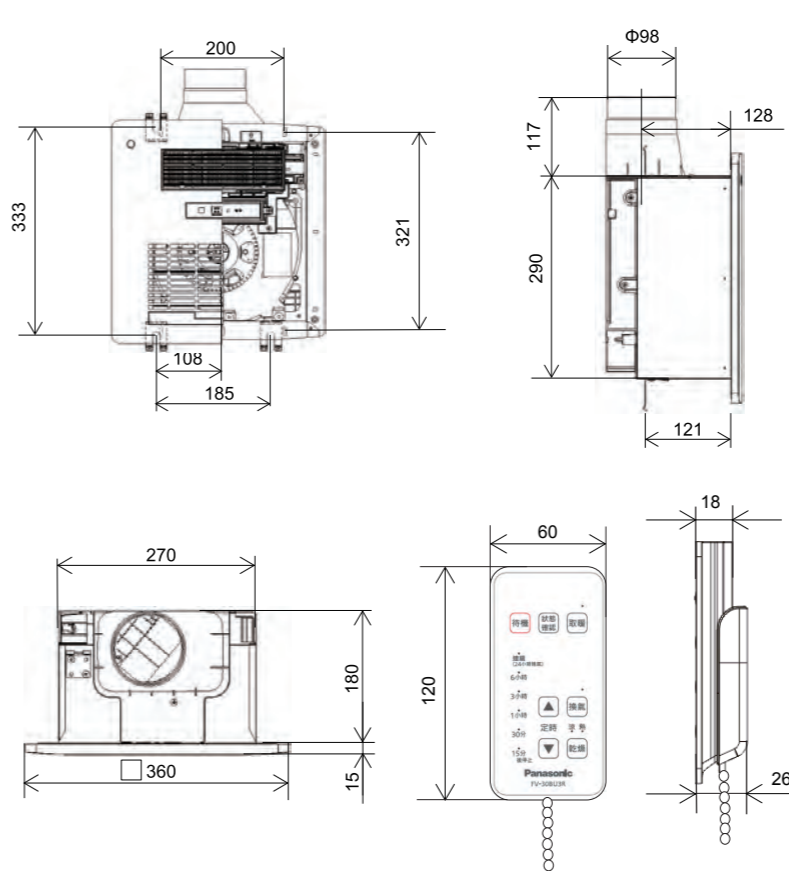
★暖風機外殼全系列採用安全材質(UL V0等級)

- 鍍亞鉛防銹鋼板
- 5重安全裝置
- 陶瓷加熱器
- 單馬達單扇葉
- 暖房/乾燥換氣/涼風
- 乾燥烘衣
- 定時功能
- 應急按鈕

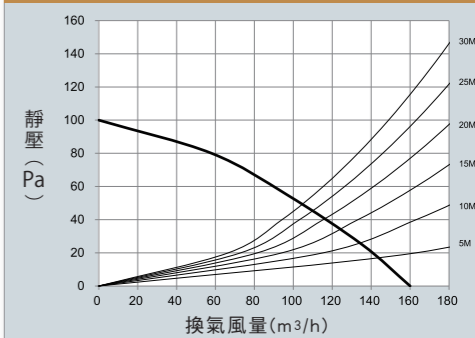


本體尺寸
270×290×180(mm)

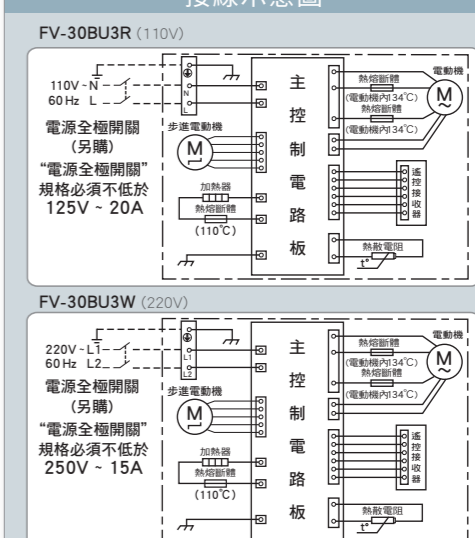
FV-30BU3R/FV-30BU3W 設計·施工用圖 安裝尺寸:300x300x180
單位: mm (毫米)



靜壓風量特性曲線圖



接線示意圖



** 安裝尺寸僅供參考，視實際安裝情況而定。性能數據數值為參考值，因應不同條件而變化。



陶瓷
加熱型

110V

FV-30BUY3R

適用管道直徑 $\varnothing 100$

220V

FV-30BUY3W

適用管道直徑 $\varnothing 100$



有線遙控

★暖風機外殼全系列採用安全材質(UL V0等級)

安裝工事便利 ◆ 速接端子 ◆ 線徑、線頭小型化

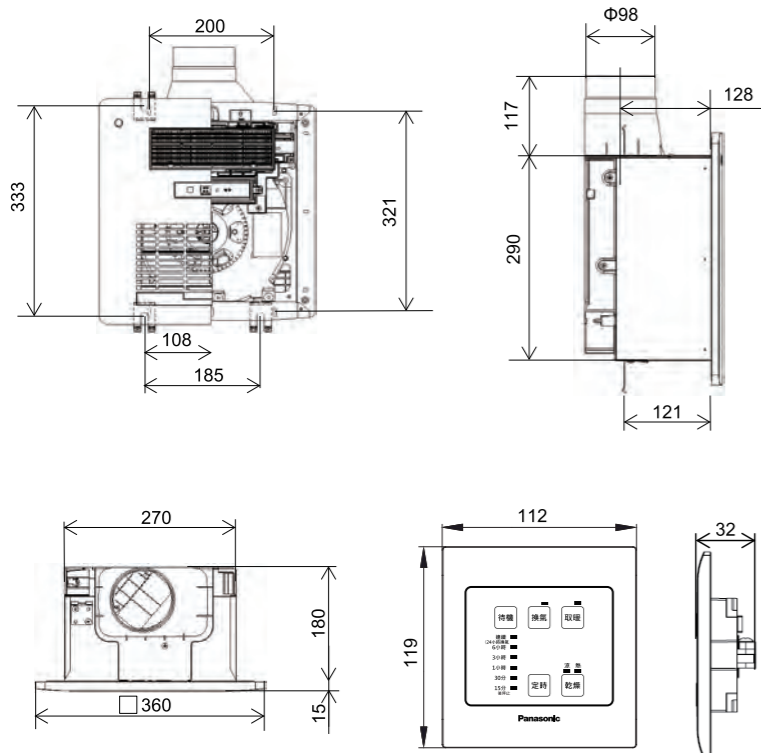
- 鍍亞鉛防銹鋼板
- 5重安全裝置
- 陶瓷加熱器
- 單馬達單扇葉
- 暖房/乾燥換氣/涼風
- 乾燥烘衣
- 定時功能

本體尺寸

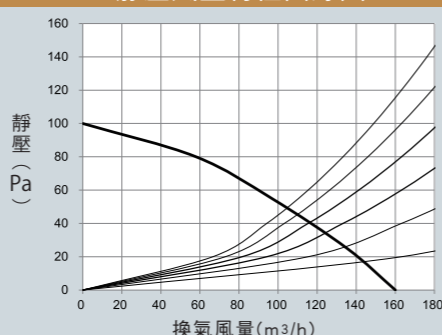
270×290×180(mm)

FV-30BUY3R/FV-30BUY3W 設計·施工用圖 安裝尺寸:300x300x180

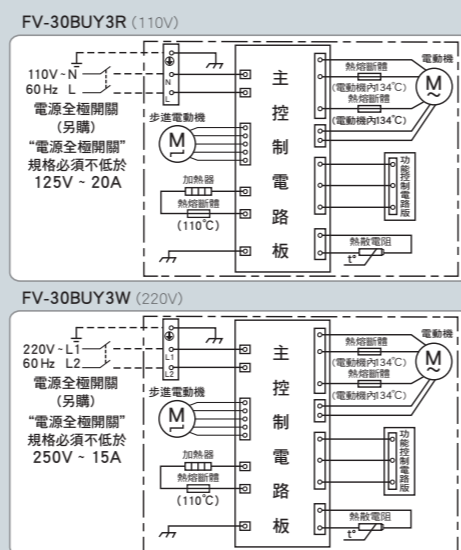
單位: mm (毫米)



靜壓風量特性曲線圖



接線示意圖



**安裝尺寸僅供參考，視實際安裝情況而定。性能數據數值為參考值，因應不同條件而變化。

Clean & Pure Air

靜音型換氣扇 空氣清新生活更舒適

浴室換氣扇
發出惱人的
噪音？



靜音型換氣扇 各式效能機種齊全

DC 馬達

風量
4段
●紅外線感應



FV-24JR2W
風量: 多段選擇 220V

風量
4段



FV-24JA2W
風量: 多段選擇 220V

AC 馬達

風量
200
(m³/h)



FV-24CH8R
風量: 200m³/h 110V

風量
170
(m³/h)



FV-24CD8R
風量: 170m³/h 110V



FV-24CD8W
風量: 170m³/h 220V

風量
140
(m³/h)



FV-24CU8R
風量: 140m³/h 110V



FV-24CU8W
風量: 140m³/h 220V

風量
126
(m³/h)

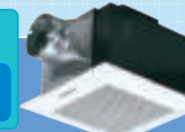


FV-21CV2R
風量: 126m³/h 110V



FV-21CV2W
風量: 126m³/h 220V

風量
85
(m³/h)



FV-17CU8R
風量: 85m³/h 110V



FV-17CU8W
風量: 85m³/h 220V

浴室換氣暖風機

靜音型換氣扇

廚房換氣扇

規格表

乾淨的廁所
卻充滿
各種異味？

有效地保持室內 空氣清新及乾燥

■ 先進科技 實現安靜清新生活 ■



■ 雙重隔音罩

雙重阻隔於框架間，使噪音有效被吸附減少，讓生活安靜舒適。

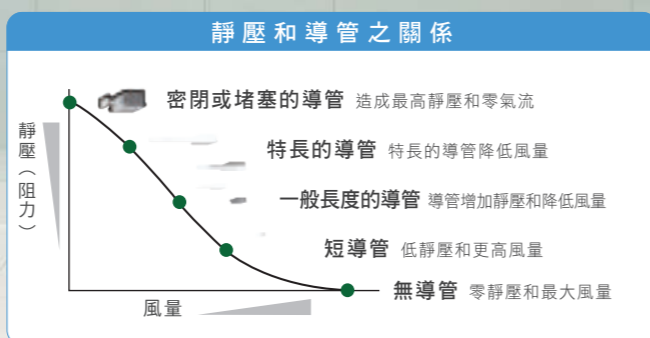


■ 高性能扇葉

經優化設計改良後的錐型葉片，使扇葉運轉更流暢，整體提高送風力。

■ 可恆穩風量

不受安裝管道條件影響，風量恆穩輸出。



運轉超靜音

■ 空氣品質更穩定 ■

風道優化設計

將扇葉完全置於消音外殼內的設計，使得換氣性能得到進一步的提昇。

超節能馬達 省電穩定

■ DC變頻馬達

節省耗電量 採用永久磁鐵可減少能量損失，節省耗電量。

| 項目 | 機型 | FV-24JR2W | FV-24CD8W |
|------------|----|-----------|-----------|
| 馬達 | | DC | AC |
| 靜壓 (Pa) | | 0 | 0 |
| 風量 (CMH) | | 160 | 170 |
| 噪音值 (dB) | | 31 | 33 |
| 消耗功率 (W/H) | | 8 | 19 |
| 能源效率 | | 20 | 8.9 |

節省 58%

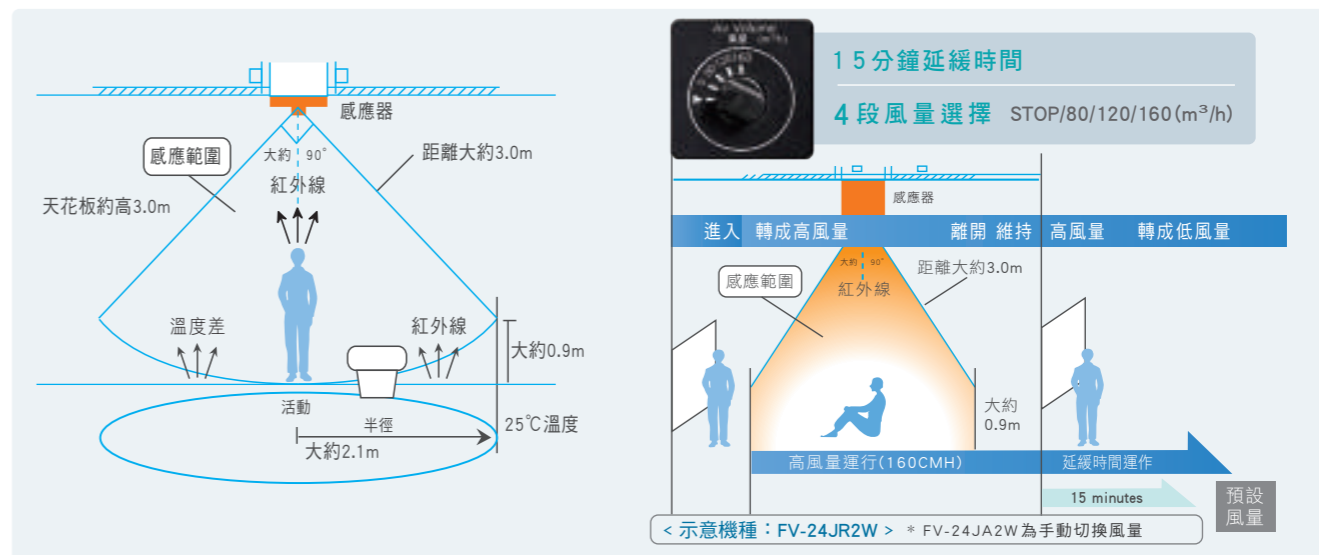
智慧功能 便利貼心

■ 紅外線 智慧 自動感應

紅外線感應人體進入室內，自動開啟換氣扇的高速模式，保持室內空氣清新！

■ 延時功能 / 4段風量選擇

當人離開室內，高風量維持一段時間後，將會自動轉為低風量，將空氣品質與運轉效能發揮到最大值。



靜音型
換氣扇

220V
FV-24JR2W
適用管道直徑 $\varnothing 100$

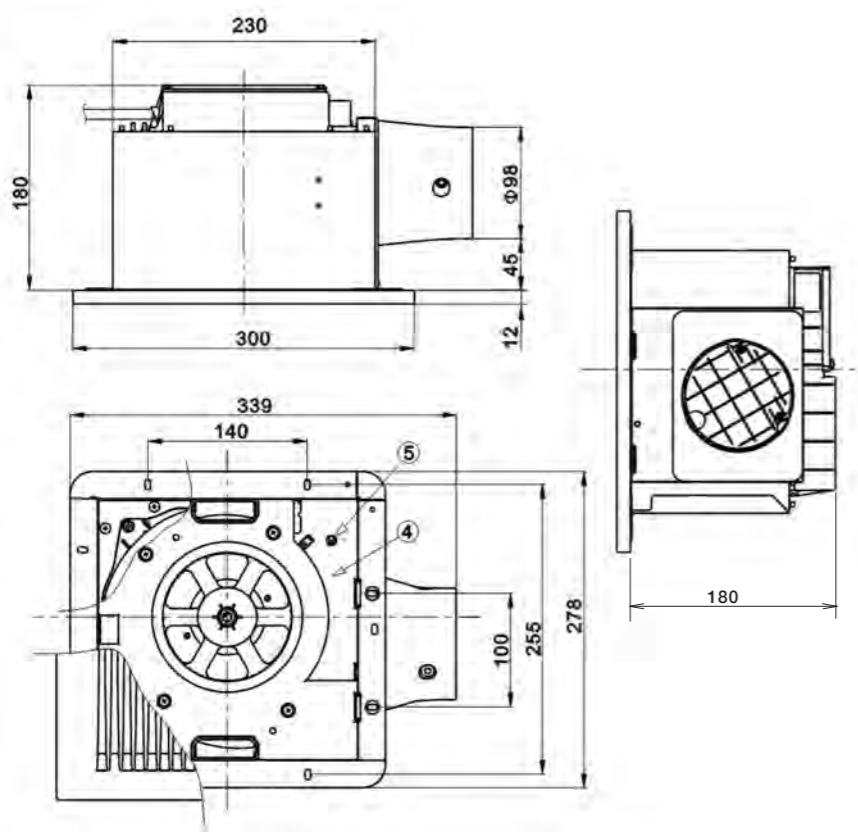


4段風量 STOP/80/120/160 (m³/h)
噪音值 20、26、31 (dB)

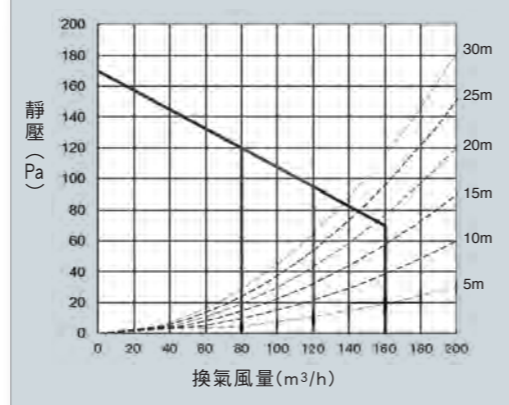
- 內藏溫度保險絲
- 鍍亞鉛防銹銅板機體
- DC馬達
- 多段風量選擇
- 15分鐘延時功能
- 風倒流防止裝置
- 紅外線感應

本體尺寸
230×230×180 (mm)

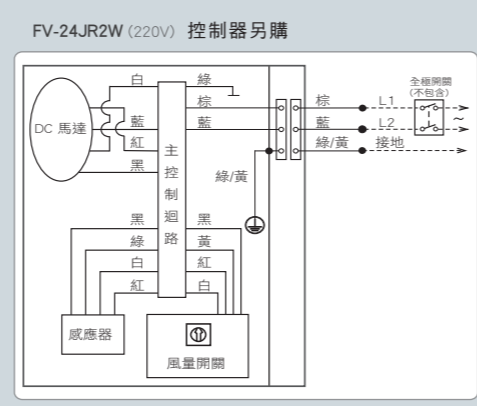
FV-24JR2W 設計·施工用圖 安裝尺寸：240x240x212.5
單位：mm (毫米)



靜壓風量特性曲線圖



接線示意圖



靜音型
換氣扇

220V
FV-24JA2W
適用管道直徑 $\varnothing 100$

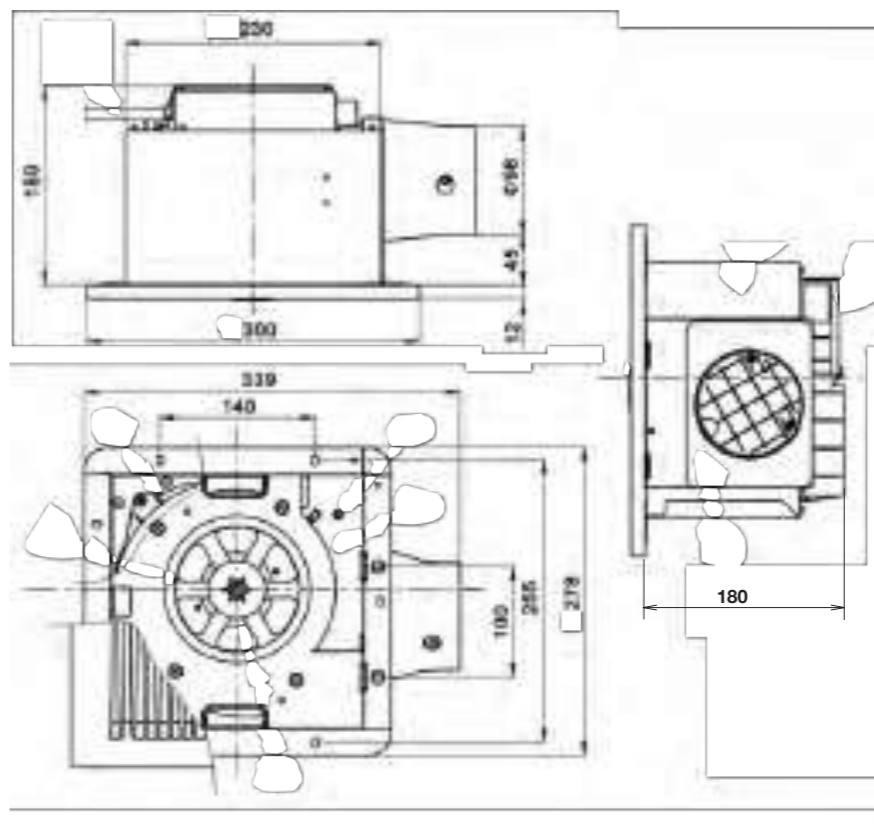


4段風量 STOP/80/120/160 (m³/h)
噪音值 20、26、31 (dB)

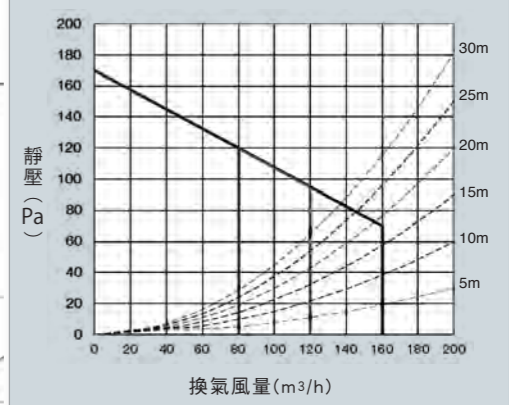
- 內藏溫度保險絲
- 鍍亞鉛防銹銅板機體
- DC馬達
- 多段風量選擇
- 15分鐘延時功能
- 風倒流防止裝置

本體尺寸
230×230×180 (mm)

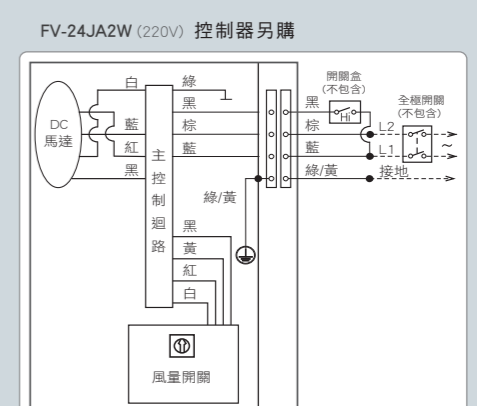
FV-24JA2W 設計·施工用圖 安裝尺寸：240x240x212.5
單位：mm (毫米)



靜壓風量特性曲線圖



接線示意圖



浴室換氣暖風機

靜音型換氣扇

廚房換氣扇

規格表

** 安裝尺寸僅供參考，視實際安裝情況而定。性能數據數值為參考值，因應不同條件而變化。

靜音型
換氣扇



110V
FV-17CU8R

適用管道直徑 $\varnothing 100$

220V
FV-17CU8W

適用管道直徑 $\varnothing 100$

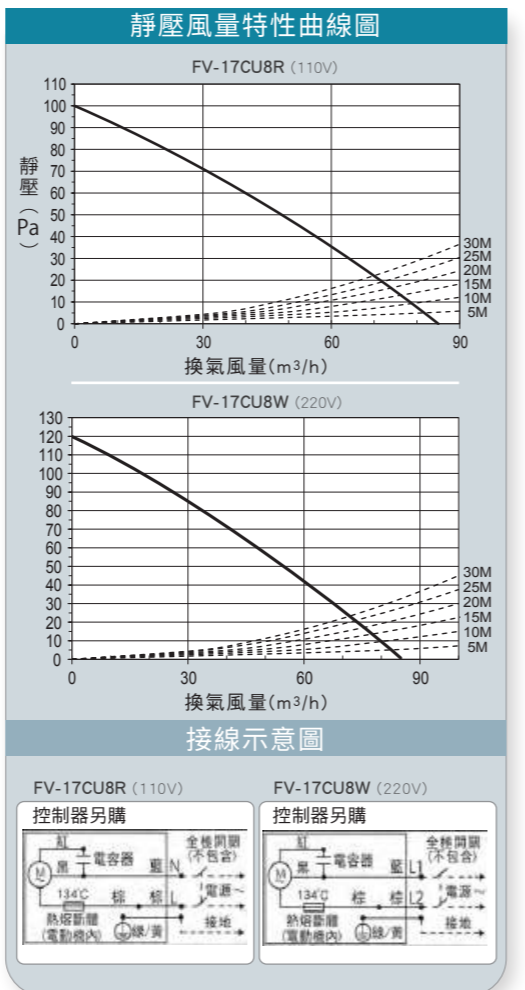
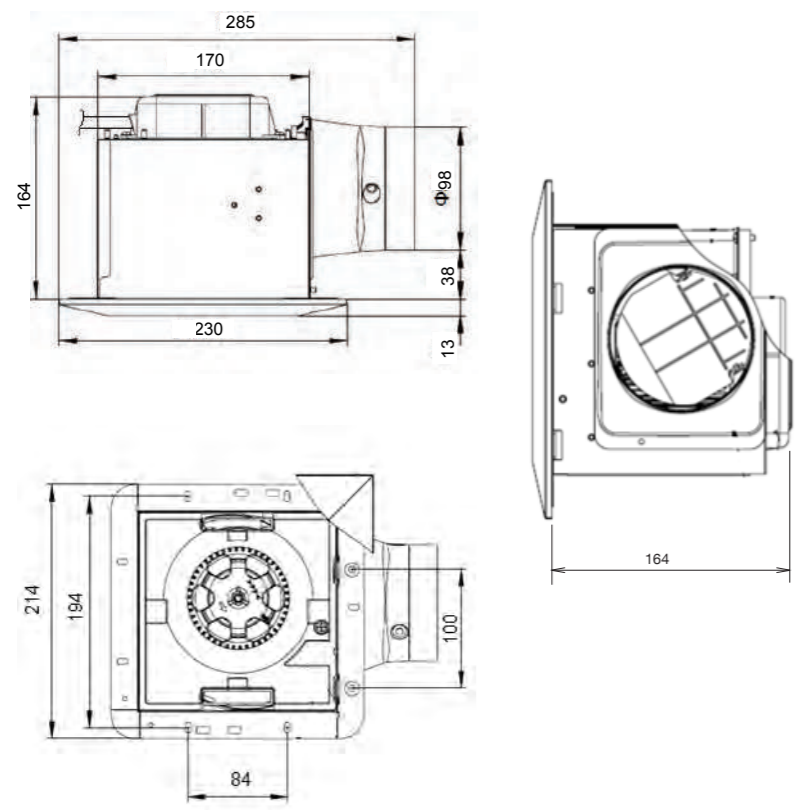


風量 85 (m³/h)
噪音值 27 (dB) FV-17CU8R
26 (dB) FV-17CU8W

- 內藏溫度保險絲
- 鍍亞鉛防銹銅板機體
- 電容器馬達
- 風倒流防止裝置

本體尺寸
170×170×164 (mm)

FV-17CU8R / FV-17CU8W 設計·施工用圖 安裝尺寸: 177x177x184 單位: mm (毫米)



靜音型
換氣扇



110V
FV-21CV2R

適用管道直徑 $\varnothing 100$

220V
FV-21CV2W

適用管道直徑 $\varnothing 100$

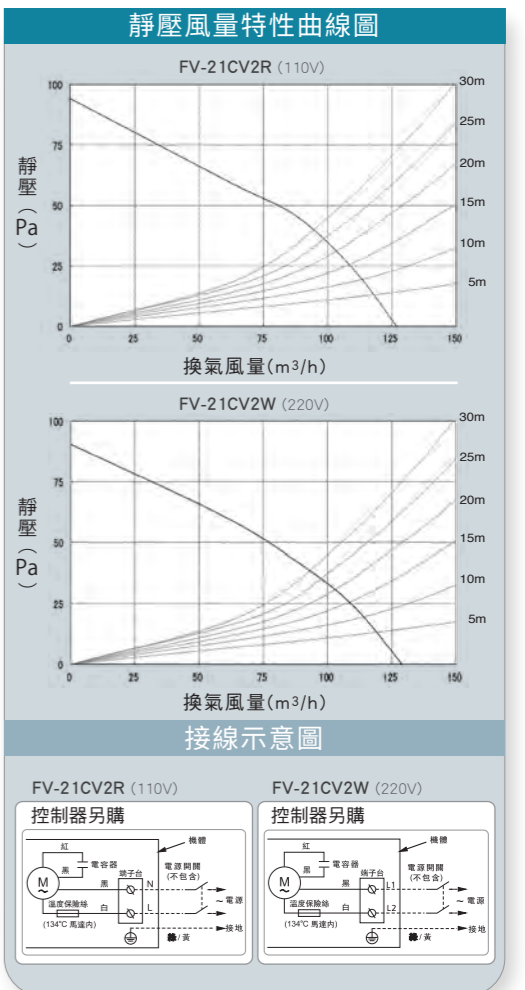
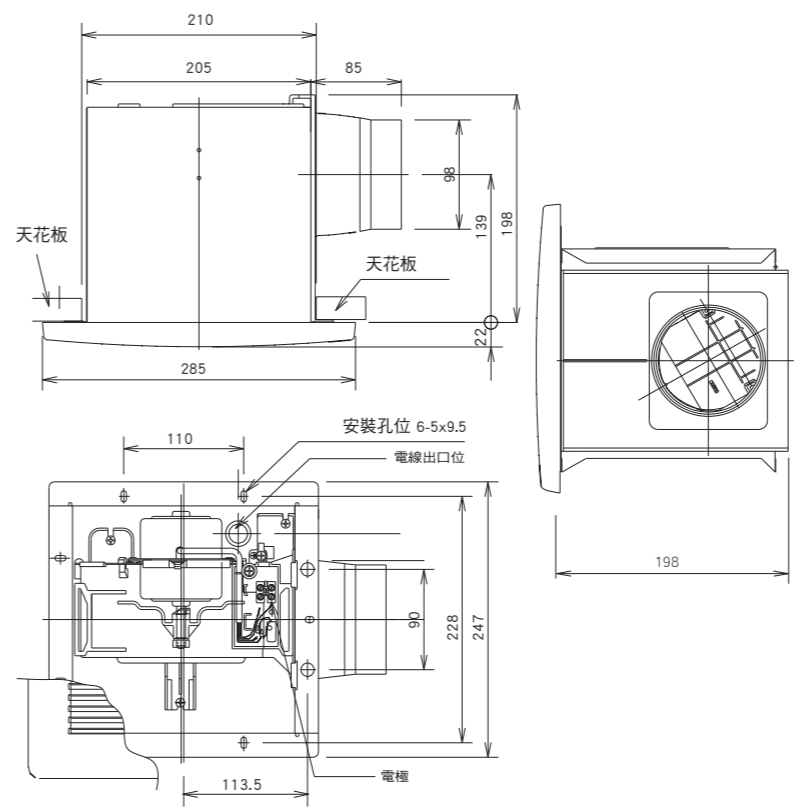


風量 126 (m³/h)
噪音值 36 (dB)

- 內藏溫度保險絲
- 鍍亞鉛防銹銅板機體
- 電容器馬達
- 風倒流防止裝置

本體尺寸
210×210×198 (mm)

FV-21CV2R / FV-21CV2W 設計·施工用圖 安裝尺寸: 210x210x198 單位: mm (毫米)



浴室換氣暖風機

靜音型換氣扇

廚房換氣扇

規格表

** 安裝尺寸僅供參考，視實際安裝情況而定。性能數據數值為參考值，因應不同條件而變化。

靜音型
換氣扇



110V
FV-24CU8R

適用管道直徑 $\varnothing 100$
風量 140 (m³/h) 噪音值 28(dB)

220V
FV-24CU8W

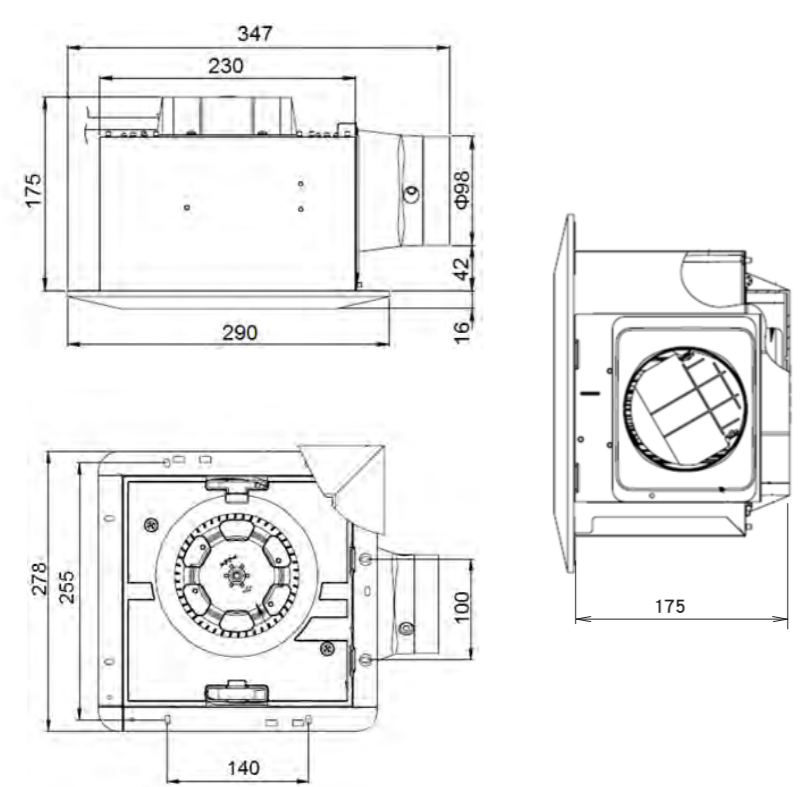
適用管道直徑 $\varnothing 100$
風量 140 (m³/h) 噪音值 28(dB)



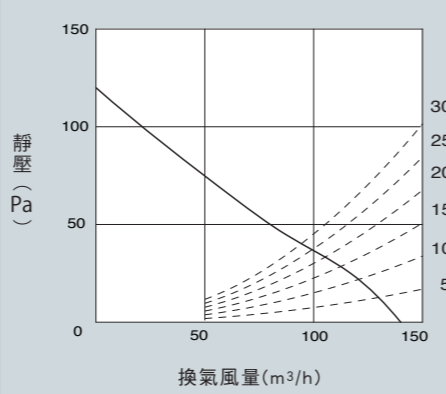
- 內藏溫度保險絲
- 鍍亞鉛防銹銅板機體
- 電容器馬達
- 風倒流防止裝置

本體尺寸
230×230×175(mm)

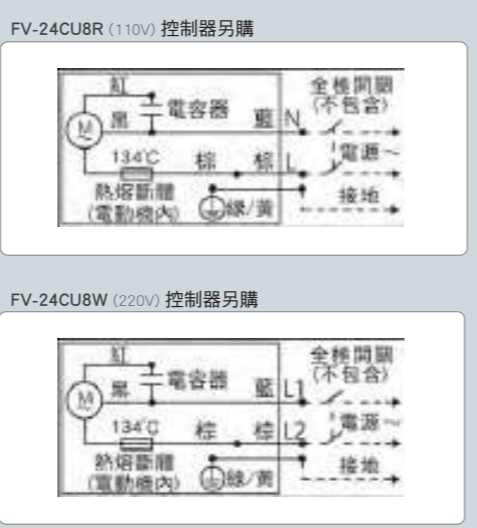
FV-24CU8R/FV-24CU8W 設計·施工用圖 安裝尺寸:240x240x200 單位: mm (毫米)



靜壓風量特性曲線圖



接線示意圖



靜音型
換氣扇



110V
FV-24CD8R

適用管道直徑 $\varnothing 100$
風量 170 (m³/h) 噪音值 31.5 (dB)

220V
FV-24CD8W

適用管道直徑 $\varnothing 100$

110V
FV-24CH8R

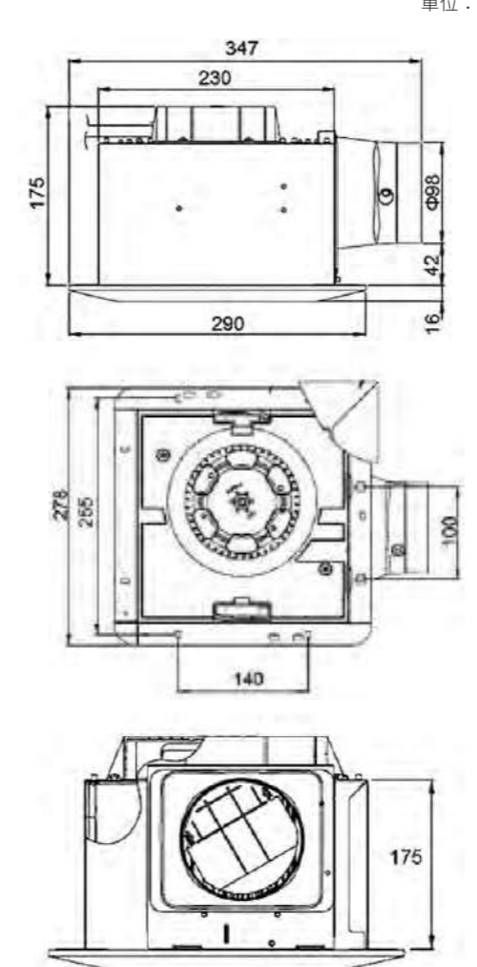
適用管道直徑 $\varnothing 100$
風量 200 (m³/h) 噪音值 32(dB)



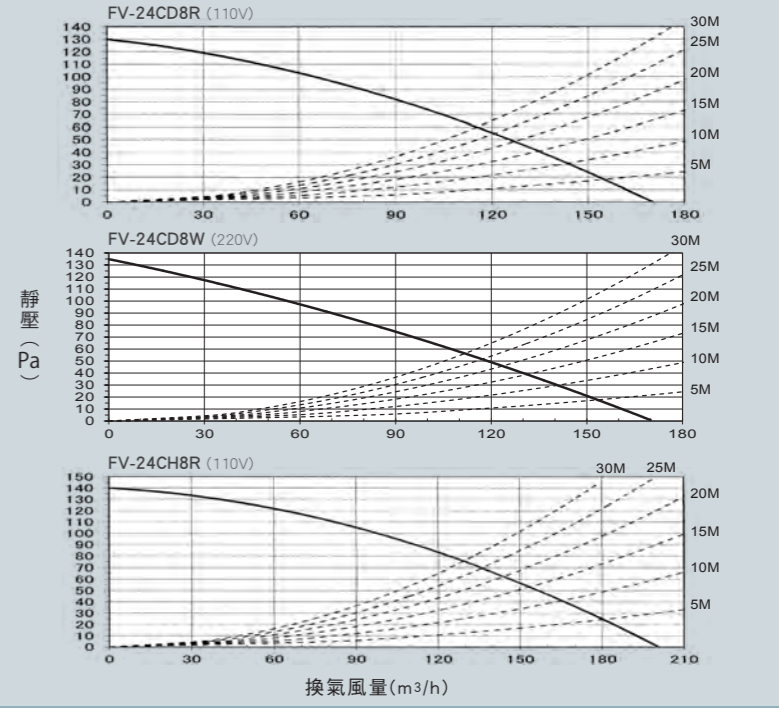
- 內藏溫度保險絲
- 鍍亞鉛防銹銅板機體
- 電容器馬達
- 風倒流防止裝置

本體尺寸
230×230×175(mm)

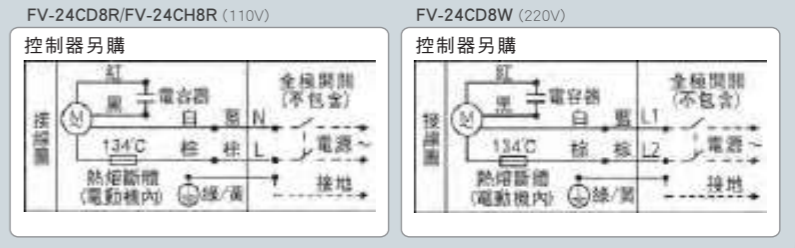
FV-24CD8R/FV-24CD8W/FV-24CH8R 設計·施工用圖 安裝尺寸: 240x240x200 單位: mm (毫米)



靜壓風量特性曲線圖



接線示意圖



** 安裝尺寸僅供參考，視實際安裝情況而定。性能數據數值為參考值，因應不同條件而變化。

浴室換氣暖風機

靜音型換氣扇

廚房換氣扇

規格表

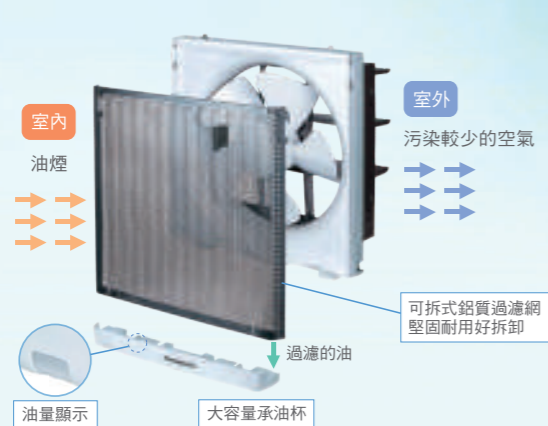
[廚房]
換氣扇

110V

FV-25AUF1R

220V

FV-25AUF1W



- HP (Half-Pitch) HP馬達
- 多孔鋁質過濾網
- 易潔塗層 (過濾網)
- 大容量承油杯
- 油量顯示

環保設計 易清潔

■ 大容量承油杯 完全收集油滴

180mm³大容量，能有效收集過濾油滴。清晰油量標示，能提醒處理積油時間，可拆式設計讓清洗更輕鬆。

■ 易潔塗層過濾網 油汙不易黏著

屬於氟化物的易潔塗層，表面張力低，能降低水份與油份跟表面的接觸，使油汙滴落不黏著。

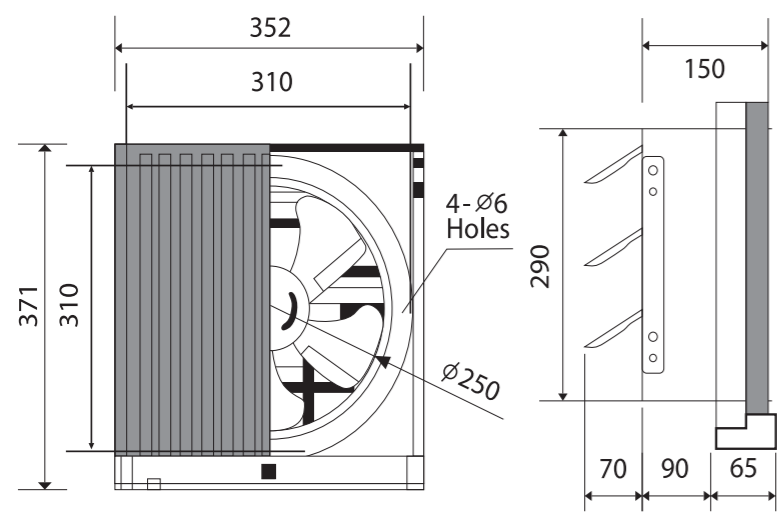
油滴在易潔塗層的表面上形成球狀

廚房換氣扇規格表

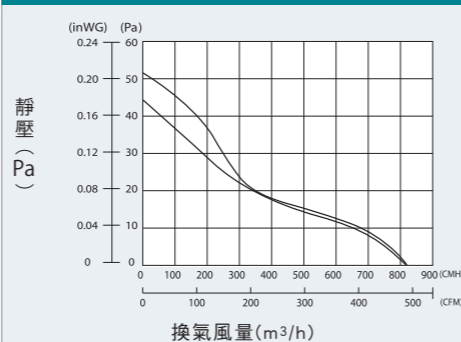
| 型號 | 額定電壓 (V) | 額定頻率 (Hz) | 額定輸入功率 (w) | 風量 (m ³ /h) | 噪音 (dB) | 安裝尺寸 (mm) | 淨重 (kg) |
|------------|----------|-----------|------------|------------------------|---------|-----------|---------|
| FV-25AUF1R | 110 | 60 | 27 | 720 | 38 | 300X300 | 2.8 |
| FV-25AUF1W | 220 | | 34 | 820 | 42 | | |

FV-25AUF1R / FV-25AUF1W 設計·施工用圖

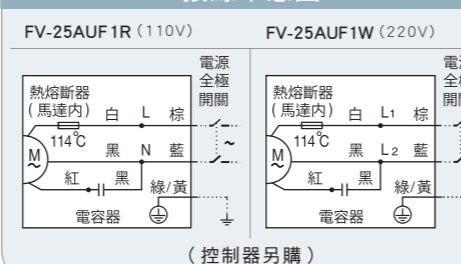
單位：mm (毫米)



靜壓風量特性曲線圖



接線示意圖



(控制器另購)

浴室暖風機規格表

Clean & Pure Air

陶瓷加熱系列

| 浴室暖風機 | | 陶瓷加熱系列 | | | | | | | | | | |
|------------------------|-----|-------------------|-------------------|-------------------|-----------|-----------|------------|------------|-----------|-----------|------------|------------|
| 型號 | | FV-40BE3W | FV-40BE2W | FV-40BD2W | FV-40BU1R | FV-40BU1W | FV-40BUY1R | FV-40BUY1W | FV-30BU3R | FV-30BU3W | FV-30BUY3R | FV-30BUY3W |
| 控制器 | | LCD無線遙控 | LCD無線遙控 | 無線遙控 | 無線遙控 | 無線遙控 | 有線遙控 | 有線遙控 | 無線遙控 | 無線遙控 | 有線遙控 | 有線遙控 |
| 額定電壓 (V) | | 220 | 220 | 220 | 110 | 220 | 110 | 220 | 110 | 220 | 110 | 220 |
| 額定頻率 (Hz) | | 60 | 60 | 60 | 60 | 60 | 60 | 60 | 60 | 60 | 60 | 60 |
| 消耗功率 (W) | | 2650 | 2650 | 2450 | 1650 | 1650 | 1650 | 1650 | 1650 | 1650 | 1650 | 1650 |
| 可調風向 | 自動 | | | — | — | — | — | — | — | — | — | — |
| | 手動 | | | 70° S 100° | — | — | — | — | — | — | — | — |
| 智能取暖 | | ● | ● | — | — | — | — | — | — | — | — | — |
| 速暖 | | 1分鐘 ^{*1} | 1分鐘 ^{*1} | 6分鐘 ^{*1} | — | — | — | — | — | — | — | — |
| 可調風種 | | 擴散/集中 | 擴散/集中 | — | — | — | — | — | — | — | — | — |
| 清淨 | | 4合1 抗菌濾網 | 4合1 抗菌濾網 | 4合1 抗菌濾網 | — | — | — | — | — | — | — | — |
| 風量 (m ³ /h) | 主功能 | 取強 | 170 | 185 | 185 | 165 | 165 | 165 | 165 | 160 | 160 | 160 |
| | | 暖弱 | 140 | 150 | 150 | 140 | 140 | 140 | 140 | 160 | 160 | 160 |
| | 換氣 | 取強 | 220 | 160 | 180 | 200 | 200 | 200 | 200 | 160 | 160 | 160 |
| | | 氣弱 | 90 (24H換氣) | 80 (24H換氣) | 90 | 100 | 100 | 100 | 100 | 160 | 160 | 160 |
| 噪音 (dB) | 主功能 | 取強 | 46 | 46 | 45 | 45 | 45 | 45 | 45 | 46 | 46 | 46 |
| | | 暖弱 | 39 | 42 | 41 | 40 | 40 | 40 | 40 | 46 | 46 | 46 |
| | 乾燥 | 取強 | 46 | 46 | 47 | 45 | 45 | 45 | 45 | 46 | 46 | 46 |
| | | 弱 | 39 | 46 | 47 | 45 | 45 | 45 | 45 | 39 | 39 | 39 |
| | 換氣 | 取強 | 43 | 36 | 37 | 40 | 40 | 40 | 40 | 39 | 39 | 39 |
| | | 氣弱 | 24 (24H換氣) | 26 (24H換氣) | 24 | 30 | 30 | 30 | 30 | — | — | — |
| 除菌 | 取強 | 39 | — | — | — | — | — | — | — | — | — | |
| 除菌 | 弱 | 39 | — | — | — | — | — | — | — | — | — | |
| 淨重 (Kg) | | 7.6 | 7.7 | 7.2 | 5.9 | 5.9 | 6.2 | 6.2 | 5 | 5 | 5 | 5 |
| 顏色 | | 白 | 白 | 白 | 白 | 白 | 白 | 白 | 白 | 白 | 白 | 白 |

** 安裝尺寸僅供參考，視實際安裝情況而定。性能數據數值為參考值，因應不同條件而變化。

*全機種管道直徑皆為ø100 *1 測試條件：測試開始時溫度為5°C/浴室大小為W×D×H=1.6×1.6×2.3m

浴室換氣暖風機

靜音型換氣扇

廚房換氣扇

規格表